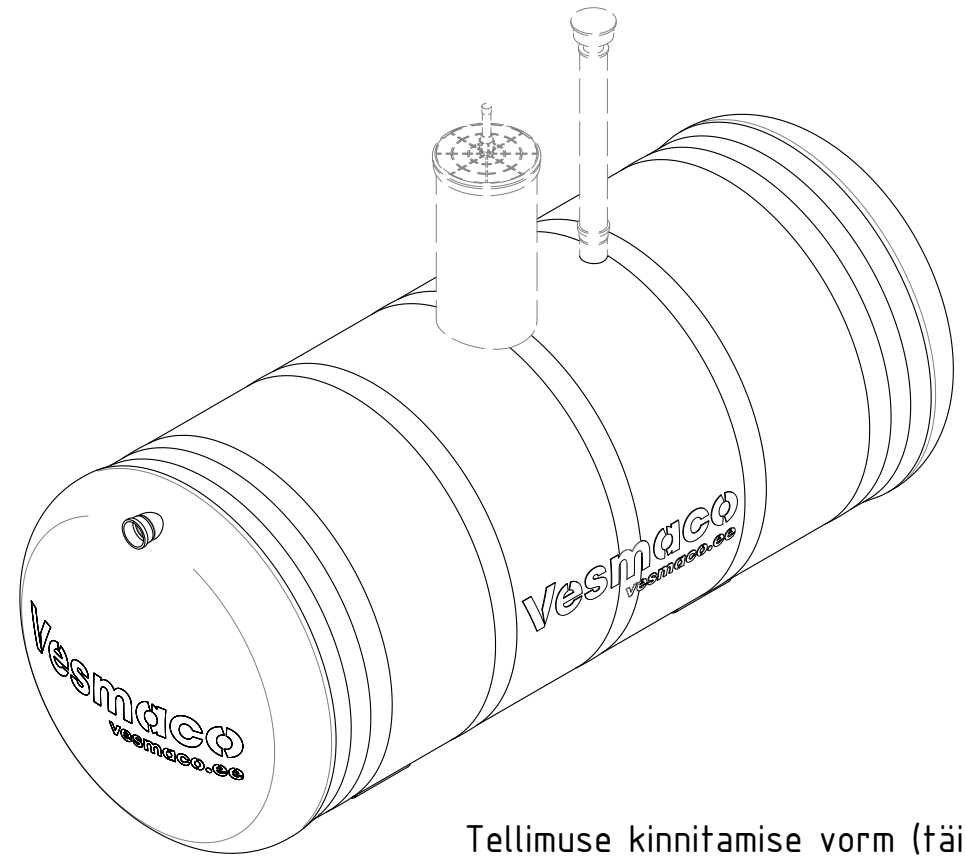


Märkige hooldustoru asend:



Tellimuse kinnitamise vorm (täidab Vesmaco)

Toote number	Valmimisaeg
Kinnitanud (nimi ja allkiri)	

1	Kogumismahuti MK-8	Ø1600x4200 mm	1
	Klaasplastik (GRP) "Vesmaco Composite", pH 3-10, temperatuuri taluvus 60°C		
	Kogumaht	8000 l	
2	Sisendtoru (märkida vastavasse kasti)	PVC NAL	1
		D110 <input type="checkbox"/>	
		D160 <input type="checkbox"/>	
3	Hooldustoru (märkida vastavasse kasti)		1
	Toru PVC D200, h= 500...1000 mm <input type="checkbox"/>		
	LISATARVIK: Toru PVC D400, h= 500...1000 mm <input type="checkbox"/>		
	LISATARVIK: Toru GRP D600, h= 500...1500 mm <input type="checkbox"/>		
4	Luuk (märkida vajadusel)		(1)
	Plastkaas <input type="checkbox"/>		
	LISATARVIK: Luuk (EN 124) — class A15 (1,5 t) <input type="checkbox"/> / B125 (12,5 t) <input type="checkbox"/> / C250 (25 t) <input type="checkbox"/> / D400 (40 t) <input type="checkbox"/>		
5	Tuulutustoru ühenduskoht <input type="checkbox"/> (märkida vajadusel)	PVC	(1)
6	LISATARVIK: Tuulutustoru <input type="checkbox"/> (märkida vajadusel)	PVC	(1)
7	OPTION: Õhufilter <input type="checkbox"/> (märkida vajadusel)		(1)
8	OPTION: Ületäitumise alarmseade <input type="checkbox"/> (märkida vajadusel)		(1)
9	OPTION: Ankurdustrihm pingutiga <input type="checkbox"/> (märkida vajadusel)	Polyester/GST	(4)
	L= 5,5+0,5 m		

h = _____ mm (sisendtoru sügavus maapinnast, maks. 1500 mm)

Kliendi poolt kinnitatud:

_____ 20 _____
 (kuupäev) (kliendi esindaja nimi ja allkiri)

Paigaldusjuhised on toodud dokumendis "Klaasplastist (GRP) allmaamahutite paigaldusjuhend" või tootega kaasas olevates erijuhistes.
 Ankurdusrihmade asukoht ja arv on toodud näitena ja võib erineda ehitusplatsil nõutavast.
 Vesmaco OÜ jätab endale õiguse teha muutusi etteteatamata.

Joonise nimetus: Kogumismahuti MK-8 Ø1600x4200

Vesmaco 910016080_MK-8_D1600-L4200_EE

Vesmaco OÜ
 Katusepapi 6, 11412 Tallinn, Estonia
 www.vesmaco.ee

Joonise tüüp: Koostejoonis
 Artikkel nr.: 910016080

Joonise staatus: Kooskolastatud
 Kuupäev: 30.09.2022
 REV.: 1.1

A3 1 : 35

1/1