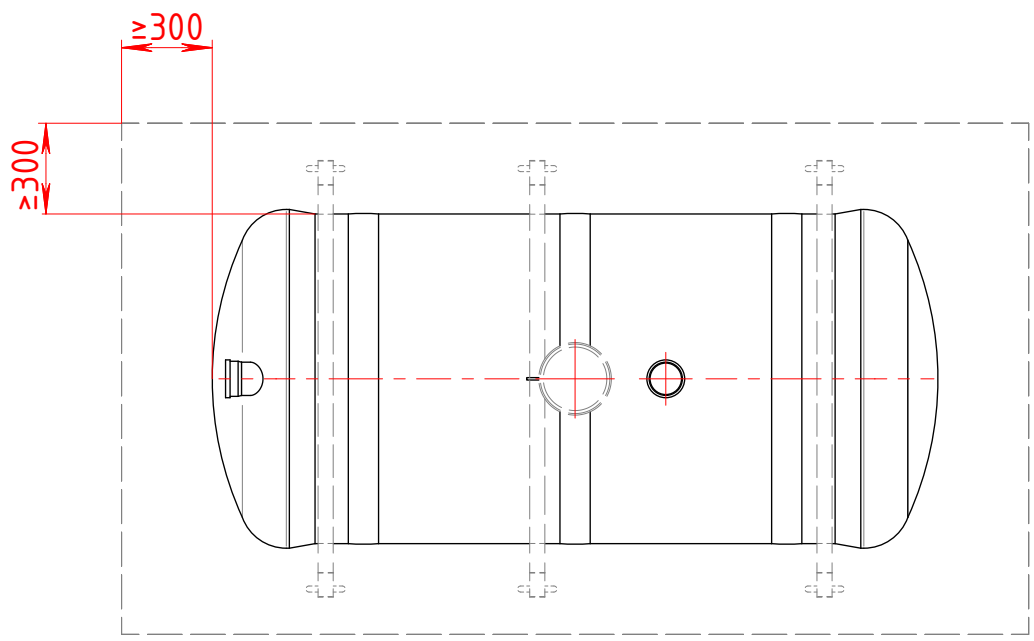
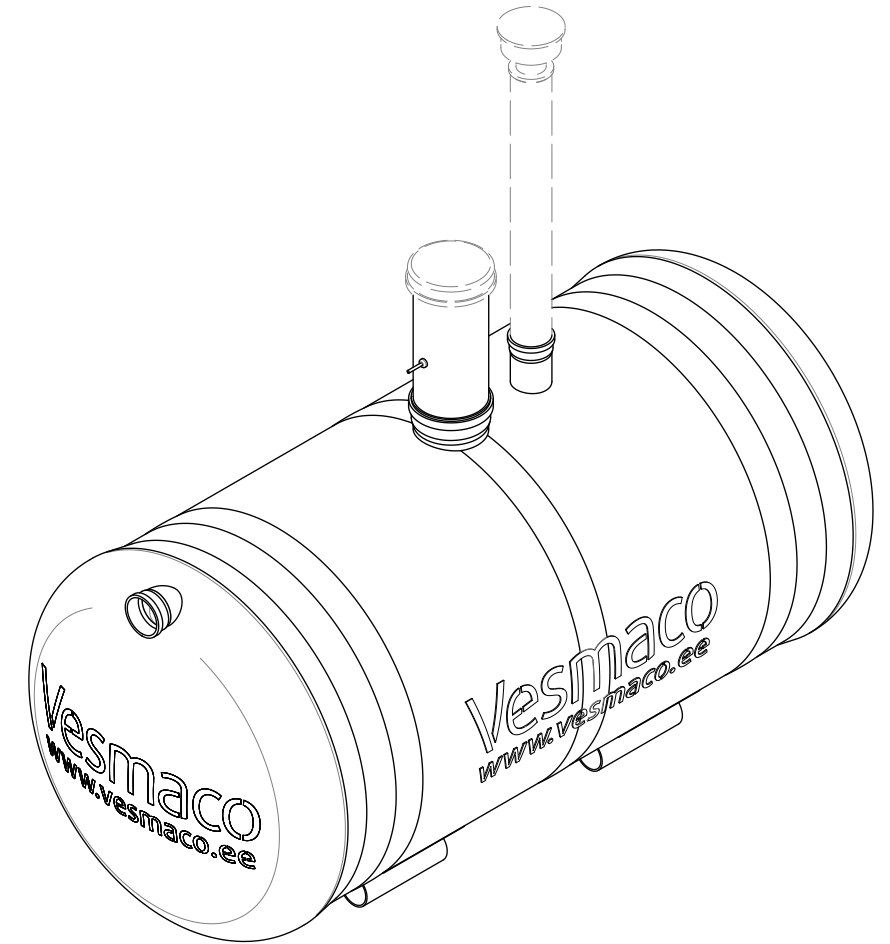
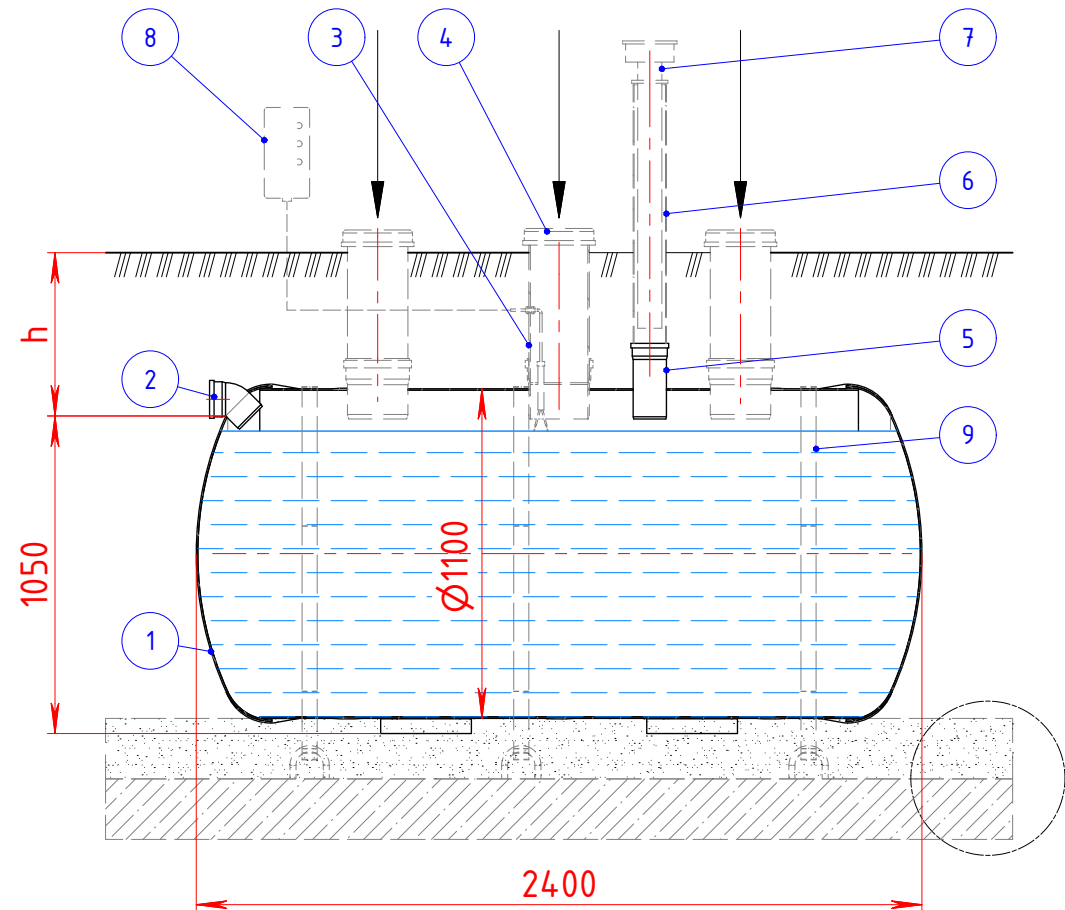


Märkige hooldustoru asend:



h = \_\_\_\_\_ mm (sisendtoru sügavus maapinnast, maks. 2000 mm)

1	Kogumismahuti MK-2	Ø1100×2400 mm	1
	Klaasplastik (GRP) "Vesmaco Composite", pH 3-10, temperatuuri taluvus 40°C		
	Kogumaht	2000 l	
2	Sisendtoru	PVC D110	1
3	Hooldustoru (märkida rist vastavasse kasti)		1
	Hooldustoru Ø200, h= 500...1000 mm <input type="checkbox"/>		
	LISATARVIK: Hooldustoru Ø400, h= 500...1500 mm <input type="checkbox"/>		
	LISATARVIK: Hooldustoru Ø600, h= 1000...2000 mm <input type="checkbox"/>		
4	Luuk (märkida vajadusel)		(1)
	Plastkaas <input type="checkbox"/>		
	LISATARVIK: Luuk (EN 124) — A15 <input type="checkbox"/> / B125 <input type="checkbox"/> / C250 <input type="checkbox"/> / D400 <input type="checkbox"/>		
5	Õhutustoru ühenduskoht	PVC D110	1
6	LISATARVIK: Õhutustoru <input type="checkbox"/> (märkida vajadusel)	PVC D110	(1)
7	LISATARVIK: Õhufilter <input type="checkbox"/> (märkida vajadusel)		(1)
8	LISATARVIK: Ületäitumise alarmseade <input type="checkbox"/> (märkida vajadusel)		(1)
9	Ankurdusrihm pingutiga		3

Kliendi poolt kinnitatud:  
 \_\_\_\_\_ 20 \_\_\_\_\_  
 (kuupäev) (kliendi esindaja nimi ja allkiri)

Paigaldusjuhend: Klaasplastist (GRP) allmaamahutite paigaldusjuhend.  
 Esitatud nõuded alusplaadile ja kinnitustele on üldised ja võivad objektiti erineda.  
 Vesmaco OÜ jätab endale õiguse teha muutusi etteteatamata.

Joonise nimetus: Kogumismahuti MK-2 A3 1 : 25

**Vesmaco**  
 Vesmaco OÜ  
 Katusepapi 6, 11412 Tallinn, Estonia  
 www.vesmaco.ee

MK-2-D1100-L2400\_EE

Joonise tüüp	Koostejoonis	Joonise staatus	Kliendijoonis
Artikkel nr.	910011020	Kuupäev	07.07.2020
		EE	1/1