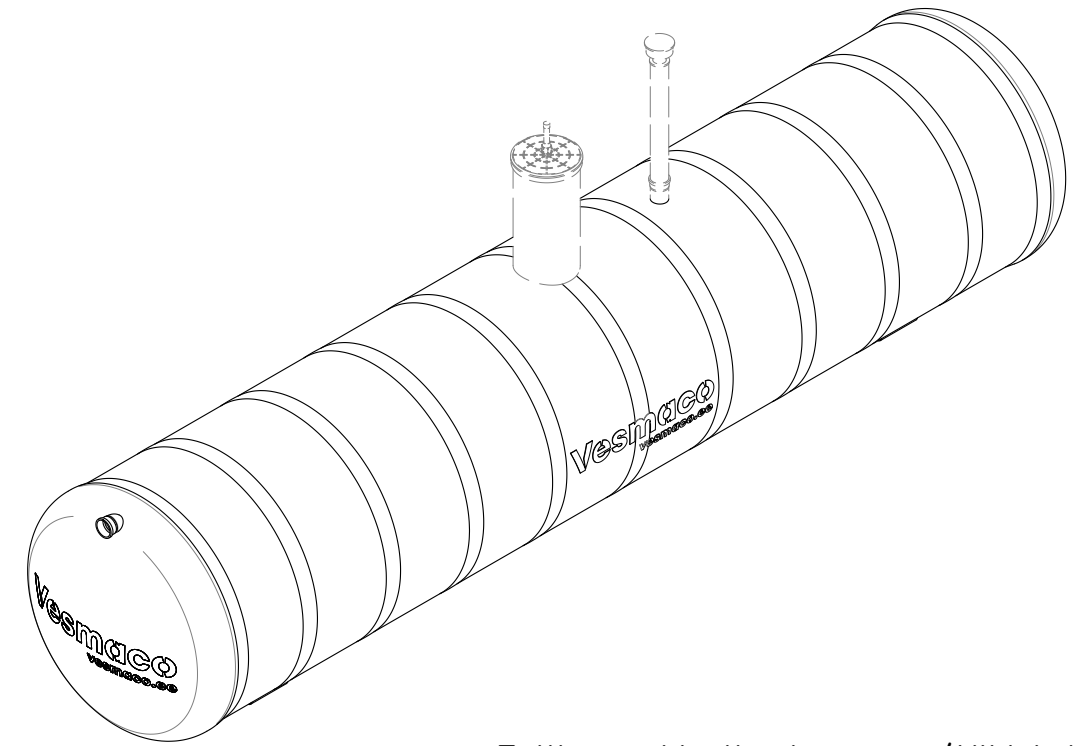
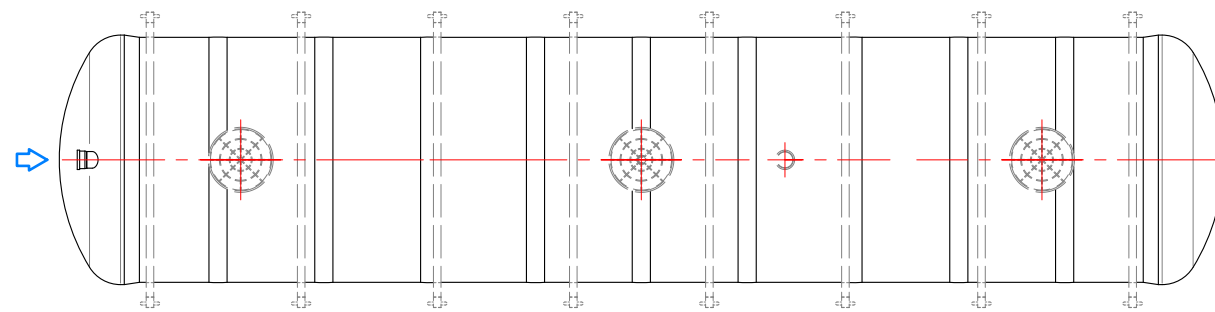
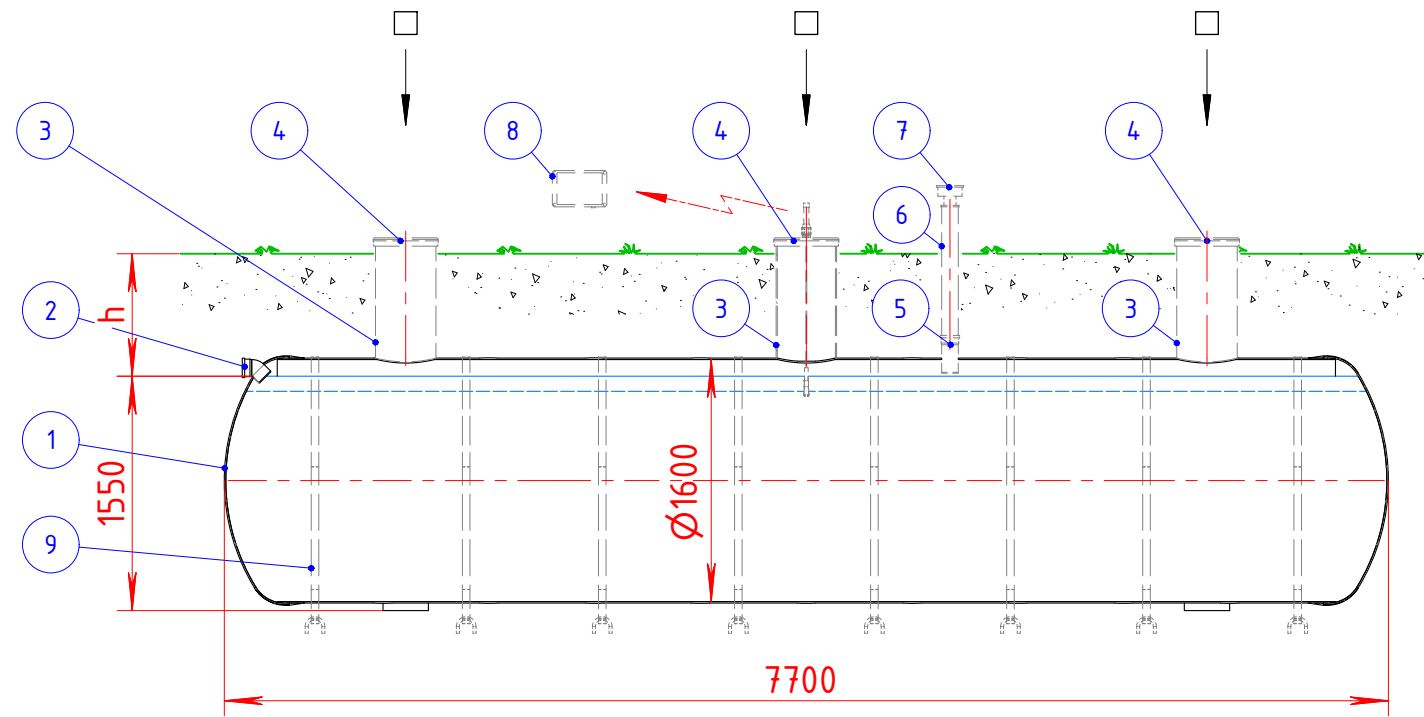


Märkige hooldustoru asend:



Tellimuse kinnitamise vorm (täidab Vesmaco)

Toote number	Valmimisaeg
Kinnitanud (nimi ja allkiri)	

1	Kogumismahuti MK-15	Ø1600×7700 mm	1
	Klaasplastik (GRP) "Vesmaco Composite", pH 3-10, temperatuuri taluvus 60°C		
	Kogumaht	15000 l	
2	Sisendtoru (märkida vastavasse kasti)	PVC NAL	1
		D110 □ D160 □	
3	Hooldustoru (märkida vastavasse kasti)		1
	Toru PVC D200, h= 500...1000 mm □ LISATARVIK: Toru PVC D400, h= 500...1000 mm □ LISATARVIK: Toru GRP D600, h= 500...1500 mm □		
4	Luuk (märkida vajadusel)		(1)
	Plastkaas □ LISATARVIK: Luuk (EN 124) — class A15 (1,5 t) □ / B125 (12,5 t) □ / C250 (25 t) □ / D400 (40 t) □		
5	Tuulutustoru ühenduskoht □ (märkida vajadusel)	PVC	(1)
6	LISATARVIK: Tuulutustoru □ (märkida vajadusel)	PVC	(1)
7	OPTION: Õhufilter □ (märkida vajadusel)		(1)
8	OPTION: Ületäitumise alarmseade □ (märkida vajadusel)		(1)
9	OPTION: Ankurdusrihm pingutiga □ (märkida vajadusel)	Polyester/GST	(8)
	L= 5,5+0,5 m		

Joonise nimetus: Kogumismahutil MK-15 Ø1600×7700 A3 1 : 50

Vesmaco Vesmaco OÜ Katusepapi 6, 11412 Tallinn, Estonia www.vesmaco.ee	910016150_MK-15_D1600-L7700_EE	
	Joonise tüüp Koostejoonis	Joonise staatus Kooskolastatud
	Artikkel nr. 910016150	Kuupäev 13.10.2022
	REV. 1.1	1/1

h = _____ mm (sisendtoru sügavus maapinnast, maks. 1500 mm)

Kliendi poolt kinnitatud:

_____ 20 _____
(kuupäev) (kliendi esindaja nimi ja allkiri)

Paigaldusjuhised on toodud dokumendis "Klaasplastist (GRP) allmaamahutite paigaldusjuhend" või tootega kaasas olevates erijuhistes.

Ankurdusrihmade asukoht ja arv on toodud näitena ja võib erineda ehitusplatsil nõutavast.

Vesmaco OÜ jätab endale õiguse teha muutusi etteteatamata.