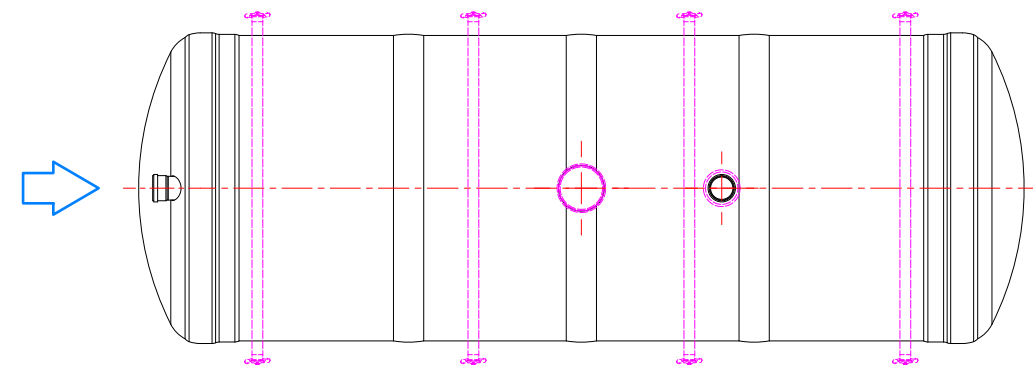
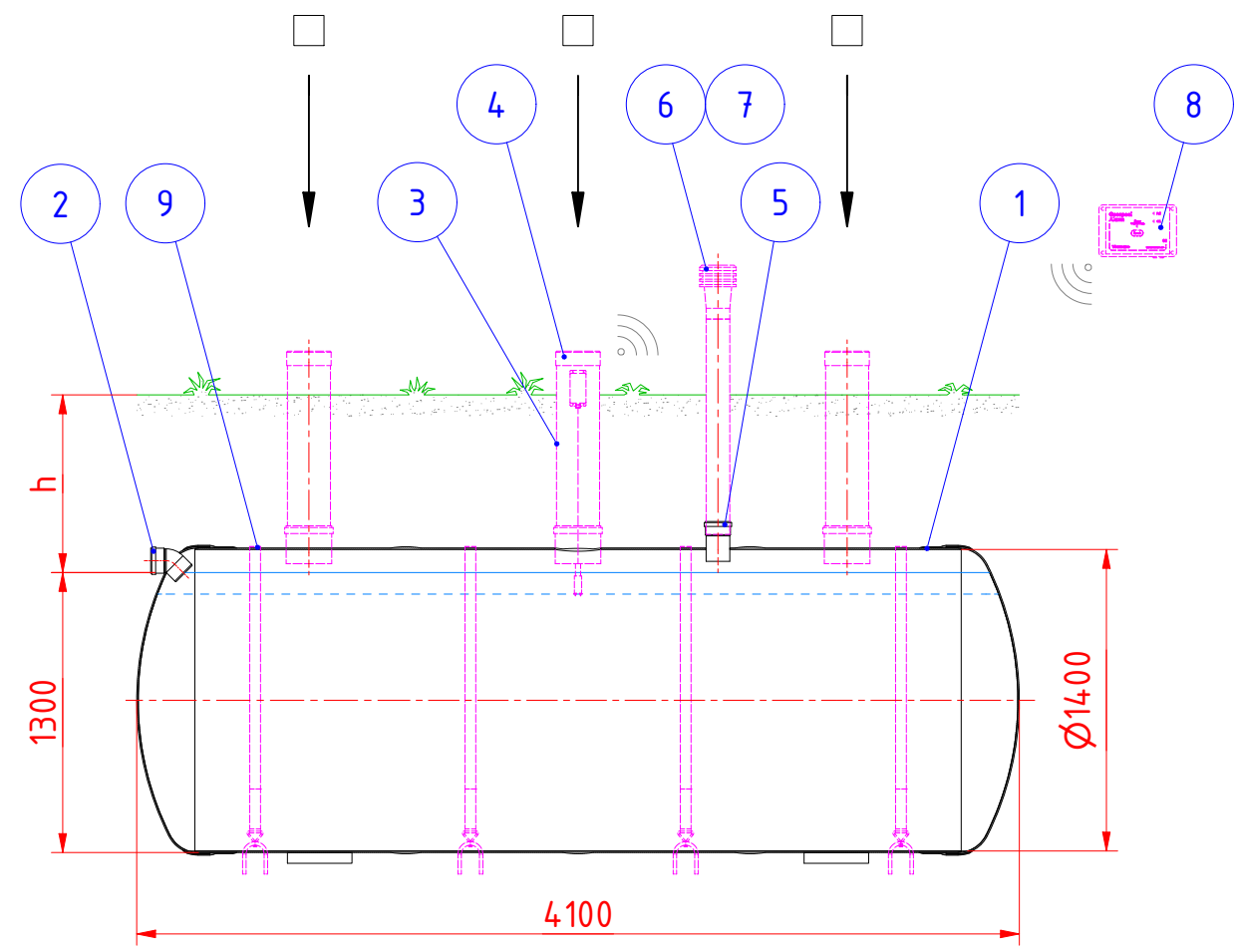


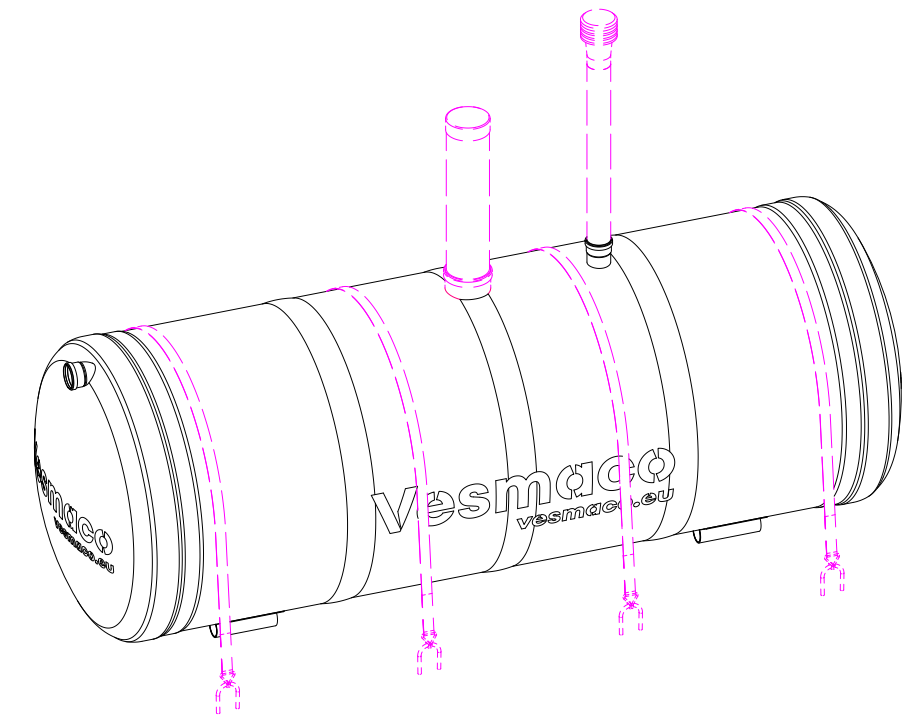
Märkige hooldustoru asend



h = \_\_\_\_\_ (sisendtoru sügavus, maks. 1500 mm)

Kliendi poolt kinnitatud:  
 \_\_\_\_\_ 20 \_\_\_\_\_  
 (kuupäev) (kliendi esindaja nimi ja allkiri)

Paigaldamine peab toimuma vastavalt Vesmaco paigaldusjuhendile.  
 Vesmaco jätab endale õiguse teha muutusi etteteatamata.



Tellimuse kinnitamise vorm (täidab Vesmaco)

Toote number	Valmimisaeg
Kinnitanud (nimi ja allkiri)	

9	LISATARVIK: Ankurdusrihm pingutiga □ (märkida vajadusel)	Polyester/GST	L=5,5+0,5 m	(4)
8	LISATARVIK: Ületäitumise alarmseade □ (märkida vajadusel)			(1)
7	LISATARVIK: Tuulutustoru söefilteriga □ (märkida vajadusel)			(1)
6	LISATARVIK: Tuulutustoru □ (märkida vajadusel)			(1)
5	Tuulutustoru ühenduskoht	PVC	D110	1
	Luuk (märkida vajadusel)			
4	Plastkaas □			(1)
	LISATARVIK: Luuk (EN 124) – class A15 (1,5 t) □ / B125 (12,5 t) □ / C250 (25 t) □ / D400 (40 t) □			
	Hooldustoru (märkida vastavasse kasti)			
	Toru PVC D200, h= 500...1000 mm □			
3	LISATARVIK: Toru D400, h= 500...1000 mm □			1
	LISATARVIK: Toru D600, h= 500...1500 mm □			
2	Sisendtoru (märkida vastavasse kasti)	PVC NAL	D110 □ D160 □	1
	Reoveemahuti MK-6 D1400 L4100		Ø1400x4100 mm	
1	Klaasplastik (GRP) "Vesmaco Composite", pH 3-10, temperatuuri taluvus 60°C			1
	Kogumaht		6000 l	

Joonise nimetus: Reoveemahuti 6 m<sup>3</sup> D1400 L4100  
 Suurus: A3  
 Mk: 1 : 35

**Vesmaco** 910014060B\_MK-6\_D1400-L4100\_EE

Vesmaco OÜ  
 Katusepapi 6, 11412 Tallinn, Estonia  
 www.vesmaco.eu

Joonise tüüp: Koostejoonis  
 Joonise staatus: Kooskolastatud  
 Kuupäev: 15.08.2025  
 REV: B  
 Lk: 1/1