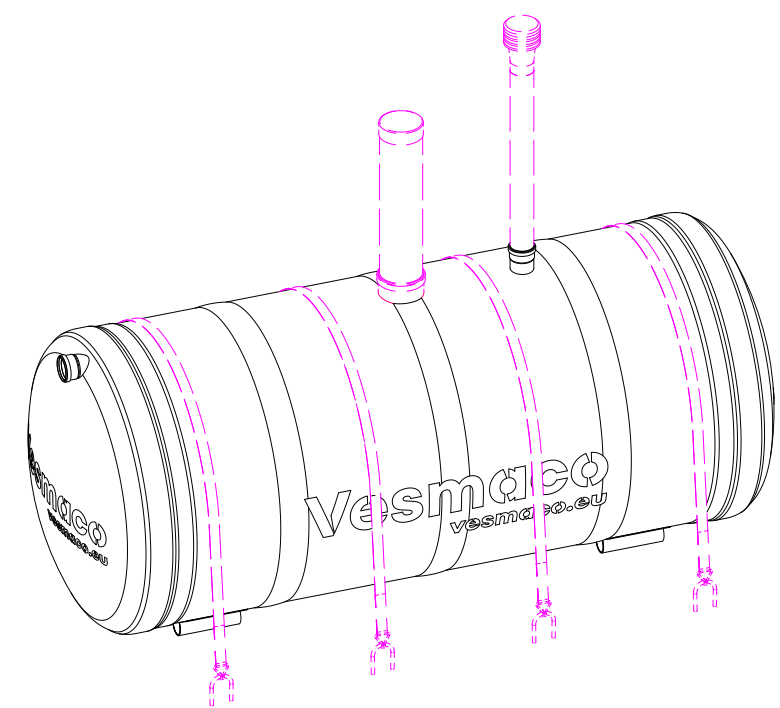


h = _____ (sisendtoru sügavus, maks. 1500 mm)

Kliendi poolt kinnitatud:
 _____ 20 _____
 (kuupäev) (kliendi esindaja nimi ja allkiri)

Paigaldamine peab toimuma vastavalt Vesmaco paigaldusjuhendile.
 Vesmaco jätab endale õiguse teha muutusi etteteatamata.



Tellimuse kinnitamise vorm (täidab Vesmaco)

Toote number	Valmimisaeg
Kinnitanud (nimi ja allkiri)	

9	LISATARVIK: Ankurdusrihm pingutiga <input type="checkbox"/> (märkida vajadusel)	Polyester/GST	L=5,5+0,5 m	(4)
8	LISATARVIK: Ületäitumise alarmseade <input type="checkbox"/> (märkida vajadusel)			(1)
7	LISATARVIK: Tuulutustoru söefilteriga <input type="checkbox"/> (märkida vajadusel)			(1)
6	LISATARVIK: Tuulutustoru <input type="checkbox"/> (märkida vajadusel)			(1)
5	Tuulutustoru ühenduskoht	PVC	D110	1
4	Luuk (märkida vajadusel)			(1)
	Plastkaas <input type="checkbox"/> LISATARVIK: Luuk (EN 124) – class A15 (1,5 t) <input type="checkbox"/> / B125 (12,5 t) <input type="checkbox"/> / C250 (25 t) <input type="checkbox"/> / D400 (40 t) <input type="checkbox"/>			
3	Hooldustoru (märkida vastavasse kasti)			1
	Toru PVC D200, h= 500...1000 mm <input type="checkbox"/>			
	LISATARVIK: Toru D400, h= 500...1000 mm <input type="checkbox"/> LISATARVIK: Toru D600, h= 500...1500 mm <input type="checkbox"/>			
2	Sisendtoru (märkida vastavasse kasti)	PVC NAL	D110 <input type="checkbox"/> D160 <input type="checkbox"/>	1
	Reoveemahuti MK-5 D1400 L3500		Ø1400x3500 mm	
1	Klaasplastik (GRP) "Vesmaco Composite", pH 3-10, temperatuuri taluvus 60°C			1
	Kogumaht		5000 l	

Joonise nimetus: Reoveemahuti 5 m³ D14.00 L3500
 Suurus: A3
 Mk: 1 : 35

Vesmaco 910014050B_MK-5_D1400-L3500_EE

Vesmaco OÜ
 Katusepapi 6, 11412 Tallinn, Estonia
 www.vesmaco.eu

Joonise tüüp: Koostejoonis
 Joonise staatus: Kooskolastatud
 910014050
 Kuupäev: 15.08.2025
 REV: B
 Lk: 1/1