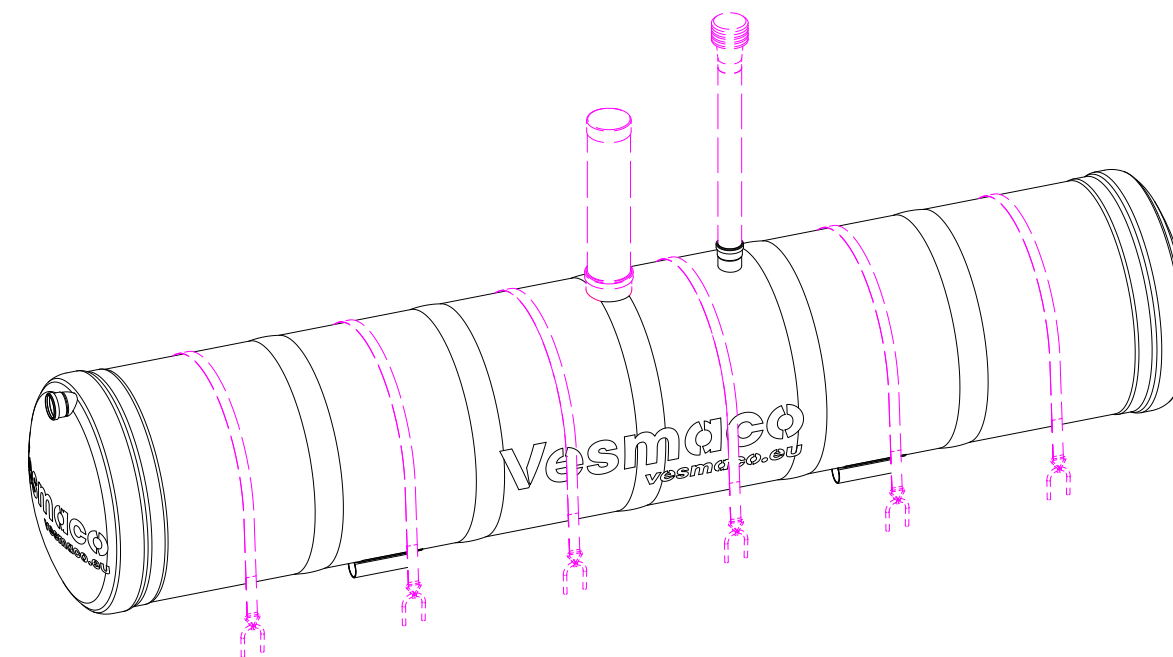
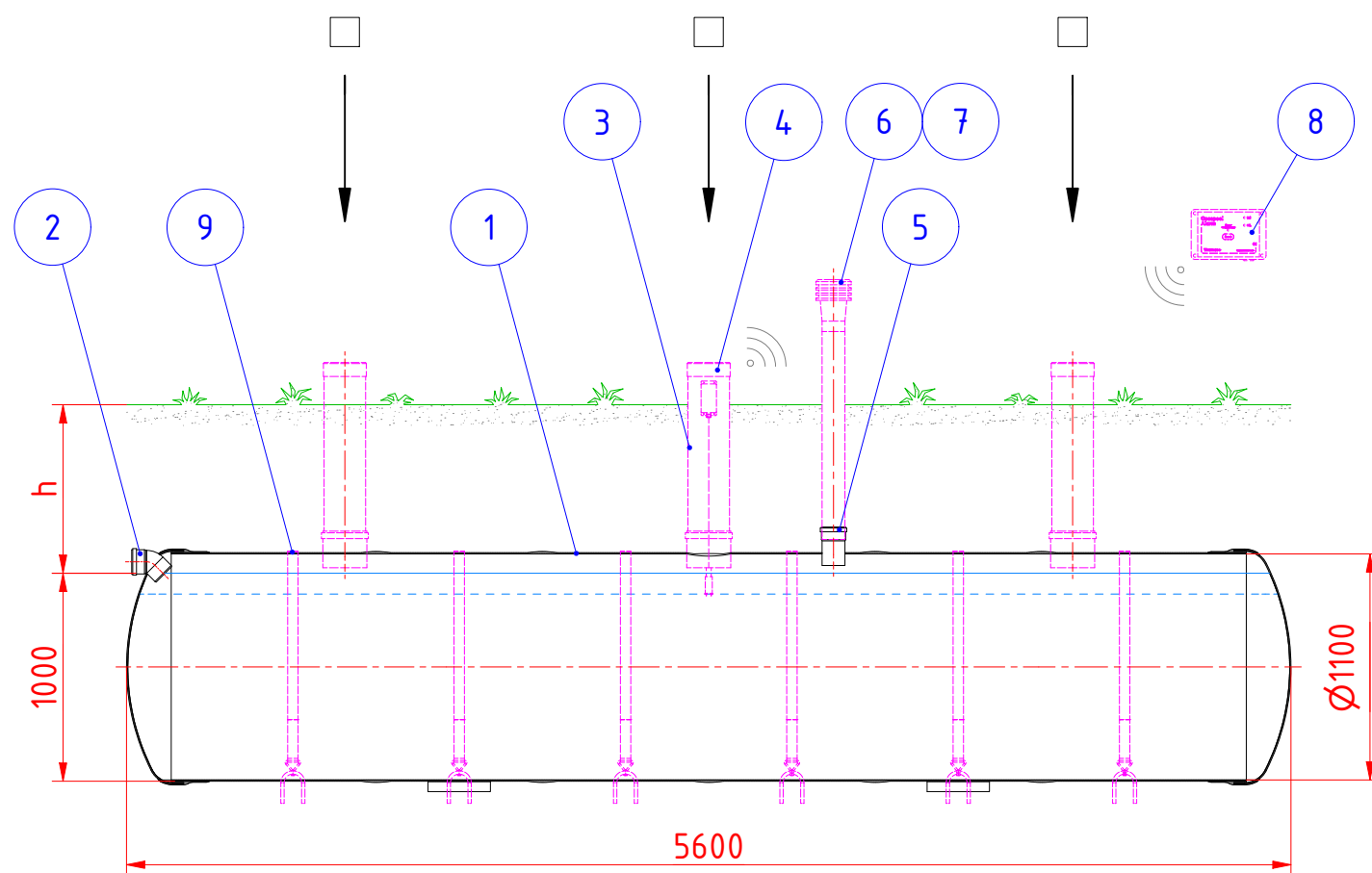


Märkige hooldustoru asend



Tellimuse kinnitamise vorm (täidab Vesmaco)

Toote number	Valmimisaeg
Kinnitanud (nimi ja allkiri)	

9	LISATARVIK: Ankurdusrihm pingutiga □ (märkida vajadusel)	Polyester/GST	L=5,5+0,5 m	(6)
8	LISATARVIK: Ületäitumise alarmseade □ (märkida vajadusel)			(1)
7	LISATARVIK: Tuulutustoru söefilteriga □ (märkida vajadusel)			(1)
6	LISATARVIK: Tuulutustoru □ (märkida vajadusel)			(1)
5	Tuulutustoru ühenduskoht	PVC	D110	1
4	Luuk (märkida vajadusel)			(1)
	Plastkaas □ LISATARVIK: Luuk (EN 124) – class A15 (1,5 t) □ / B125 (12,5 t) □ / C250 (25 t) □ / D400 (40 t) □			
3	Hooldustoru (märkida vastavasse kasti) Toru PVC D200, h= 500...1000 mm □ LISATARVIK: Toru D400, h= 500...1000 mm □ LISATARVIK: Toru D600, h= 500...1500 mm □			1
2	Sisendtoru (märkida vastavasse kasti)	PVC NAL	D110 □ D160 □	1
1	Reoveemahuti MK-5 D1100 L5600		Ø1100×5600 mm	1
	Klaasplastik (GRP) "Vesmaco Composite", pH 3-10, temperatuuri taluvus 60°C			
	Kogumaht		5000 l	

h = _____ (sisendtoru sügavus, maks. 1500 mm)

Kliendi poolt kinnitatud:
_____ 20 _____
(kuupäev) (kliendi esindaja nimi ja allkiri)

Joonise nimetus: Reoveemahuti 5 m³ D1100 L5600
Suurus: A3
Mk: 1 : 35

Vesmaco
Vesmaco OÜ
Katusepapi 6, 11412 Tallinn, Estonia
www.vesmaco.eu

910011050B_MK-5_D1100-L5600_EE

Joonise tüüp: Koostejoonis
Joonise staatus: Kooskolastatud

910011050
Kuupäev: 15.08.2025
REV: B
Lk: 1/1

Paigaldamine peab toimuma vastavalt Vesmaco paigaldusjuhendile.
Vesmaco jätab endale õiguse teha muutusi etteteatamata.