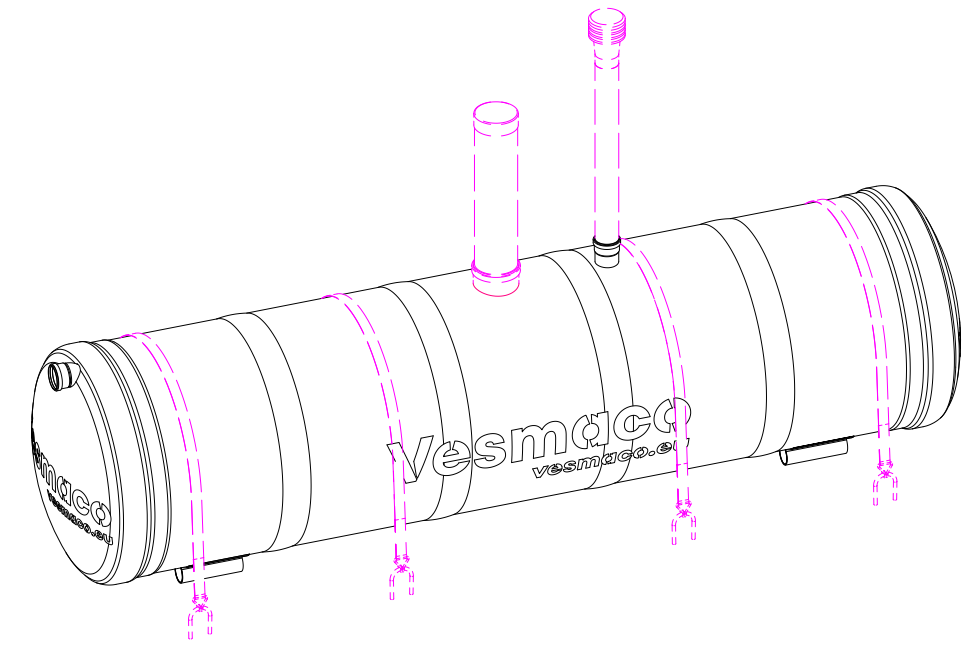
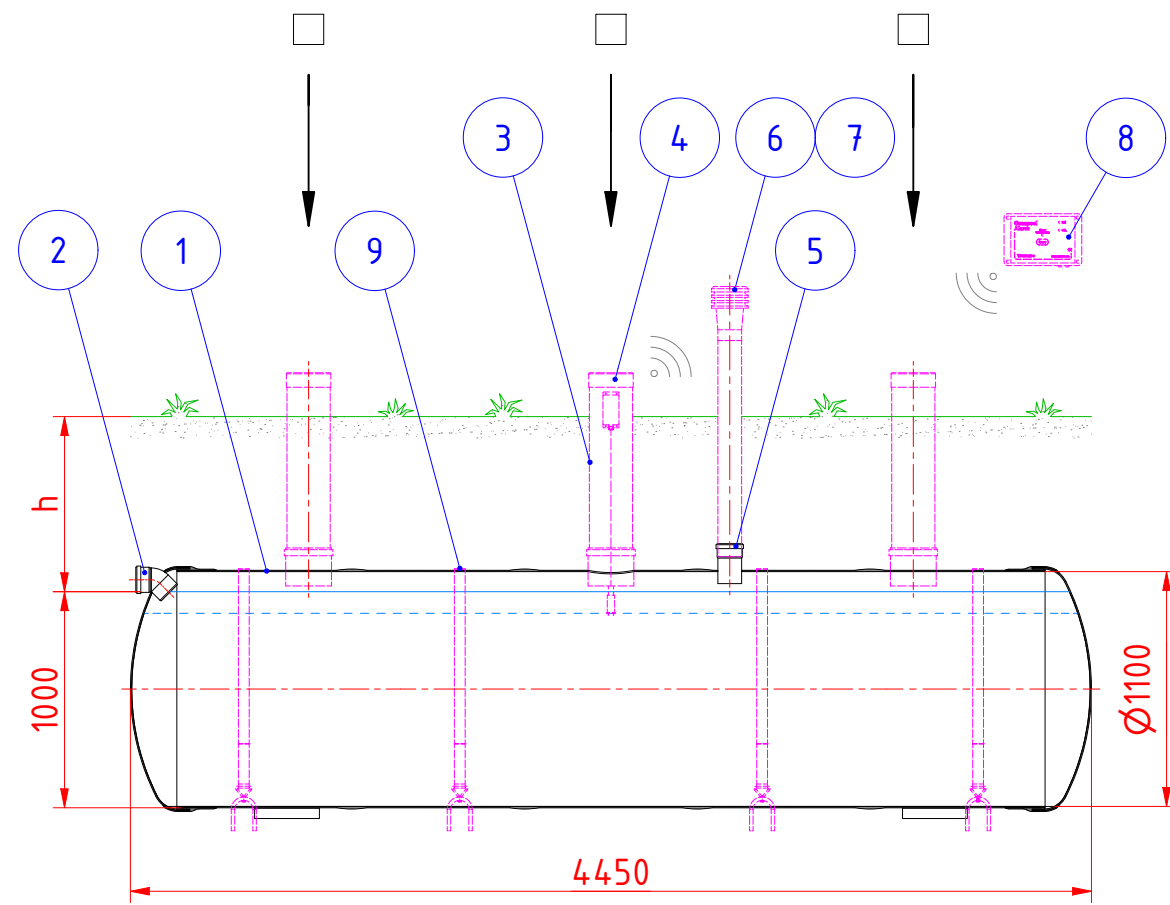


Märkige hooldustoru asend



Tellimuse kinnitamise vorm (täidab Vesmaco)

Toote number	Valmimisaeg
Kinnitanud (nimi ja allkiri)	

9	LISATARVIK: Ankurdusrihm pingutiga □ (märkida vajadusel)	Polyester/GST	L=5,5+0,5 m	(4)
8	LISATARVIK: Ületäitumise alarmseade □ (märkida vajadusel)			(1)
7	LISATARVIK: Tuulutustoru söefilteriga □ (märkida vajadusel)			(1)
6	LISATARVIK: Tuulutustoru □ (märkida vajadusel)			(1)
5	Tuulutustoru ühenduskoht	PVC	D110	1
4	Luuk (märkida vajadusel)			(1)
	Plastkaas □ LISATARVIK: Luuk (EN 124) – class A15 (1,5 t) □ / B125 (12,5 t) □ / C250 (25 t) □ / D400 (40 t) □			
3	Hooldustoru (märkida vastavasse kasti) Toru PVC D200, h= 500...1000 mm □ LISATARVIK: Toru D400, h= 500...1000 mm □ LISATARVIK: Toru D600, h= 500...1500 mm □			1
2	Sisendtoru (märkida vastavasse kasti)	PVC NAL	D110 □ D160 □	1
1	Reoveemahuti MK-4 D1100 L4450		Ø1100×4450 mm	1
	Klaasplastik (GRP) "Vesmaco Composite", pH 3-10, temperatuuri taluvus 60°C			
	Kogumaht		4000 l	

Joonise nimetus: Reoveemahuti 4 m³ D1100 L4450
Suurus: A3
Mk: 1 : 35

Vesmaco Vesmaco OÜ Katusepapi 6, 11412 Tallinn, Estonia www.vesmaco.eu	910011040B_MK-4_D1100-L4450_EE		
	Joonise tüüp Koostejoonis	Joonise staatus Kooskolastatud	
	910011040	Kuupäev 15.08.2025	REV B

h = _____ (sisendtoru sügavus, maks. 1500 mm)

Kliendi poolt kinnitatud:
 _____ 20 _____
 (kuupäev) (kliendi esindaja nimi ja allkiri)

Paigaldamine peab toimuma vastavalt Vesmaco paigaldusjuhendile.
 Vesmaco jätab endale õiguse teha muutusi etteteatamata.