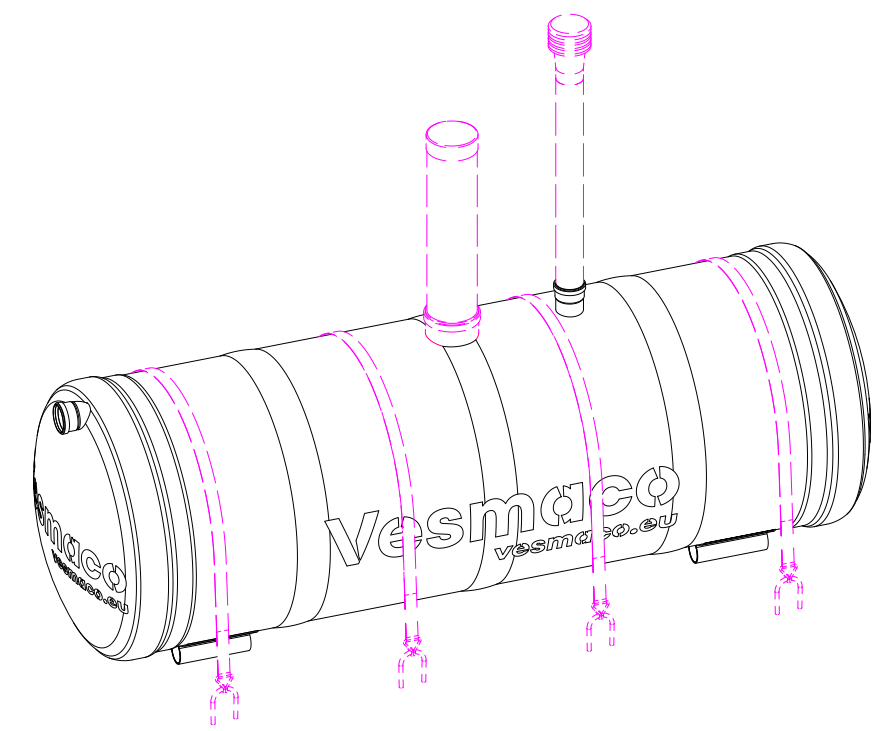


h = _____ (sisendtoru sügavus, maks. 1500 mm)

Kliendi poolt kinnitatud:
 _____ 20 _____
 (kuupäev) (kliendi esindaja nimi ja allkiri)

Paigaldamine peab toimuma vastavalt Vesmaco paigaldusjuhendile.
 Vesmaco jätab endale õiguse teha muutusi etteteatamata.



Tellimuse kinnitamise vorm (täidab Vesmaco)

Toote number	Valmimisaeg
Kinnitanud (nimi ja allkiri)	

9	LISATARVIK: Ankurdusrihm pingutiga <input type="checkbox"/> (märkida vajadusel)	Polyester/GST	L=5,5+0,5 m	(4)
8	LISATARVIK: Ületäitumise alarmseade <input type="checkbox"/> (märkida vajadusel)			(1)
7	LISATARVIK: Tuulutustoru söefilteriga <input type="checkbox"/> (märkida vajadusel)			(1)
6	LISATARVIK: Tuulutustoru <input type="checkbox"/> (märkida vajadusel)			(1)
5	Tuulutustoru ühenduskoht	PVC	D110	1
4	Luuk (märkida vajadusel)			(1)
	Plastkaas <input type="checkbox"/> LISATARVIK: Luuk (EN 124) – class A15 (1,5 t) <input type="checkbox"/> / B125 (12,5 t) <input type="checkbox"/> / C250 (25 t) <input type="checkbox"/> / D400 (40 t) <input type="checkbox"/>			
3	Hooldustoru (märkida vastavasse kasti)			1
	Toru PVC D200, h= 500...1000 mm <input type="checkbox"/>			
	LISATARVIK: Toru D400, h= 500...1000 mm <input type="checkbox"/> LISATARVIK: Toru D600, h= 500...1500 mm <input type="checkbox"/>			
2	Sisendtoru (märkida vastavasse kasti)	PVC NAL	D110 <input type="checkbox"/> D160 <input type="checkbox"/>	1
1	Reoveemahuti MK-3 D1100 L3400	Ø1100×3400 mm		1
	Klaasplastik (GRP) "Vesmaco Composite", pH 3-10, temperatuuri taluvus 60°C			
	Kogumaht	3000 l		

Joonise nimetus: Reoveemahuti 3 m³ D1100 L3400
 Suurus: A3
 Mk: 1 : 30

Vesmaco Vesmaco OÜ Katusepapi 6, 11412 Tallinn, Estonia www.vesmaco.eu	910011030B_MK-3_D1100-L3400_EE		
	Joonise tüüp Koostejoonis	Joonise staatus Kooskolastatud	
	910011030	Kuupäev 15.08.2025	REV B